

Frontal 40

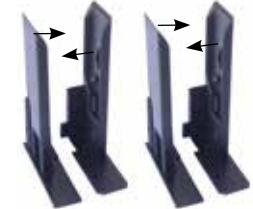
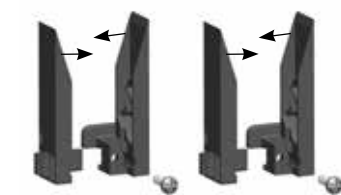
avvolgimento verticale

guida all'installazione

1 Preparazione degli agganci.
Unire le due parti e bloccarle.

Vers. clic clac regolabile

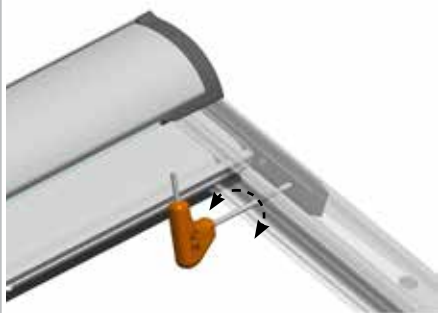
Vers. clic clac fisso



Posizione dello spazzolino nella sede frontale della barra maniglia.

Posizione dello spazzolino nella sede inferiore della barra maniglia.

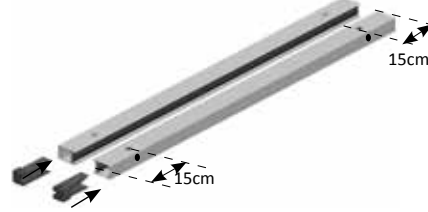
3 Inserire le due guide sotto al cassonetto.
Bloccare con il grano le testate del cassonetto alle guide.



Preparazione delle guide.

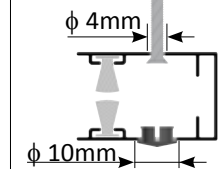
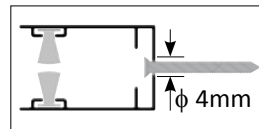
Forare con foro passante le due guide in due/tre punti. Inserire a una estremità gli agganci

2



Attacco frontale

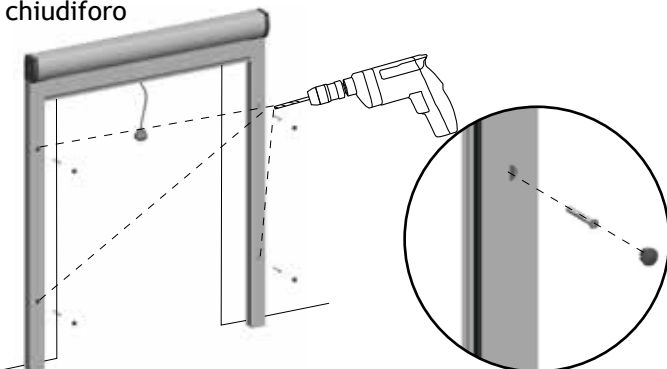
Attacco laterale



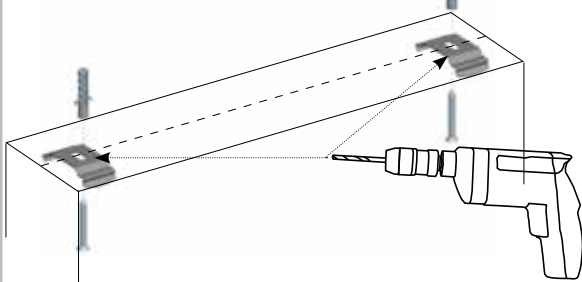
3 Inserire le due guide sotto al cassonetto.
Bloccare con il grano le testate del cassonetto alle guide.

Posizionare il prodotto così montato a sormonto del vano del vano, forare in direzione dei fori delle guide, bloccare con le viti e chiudere con i tappi chiudiforo

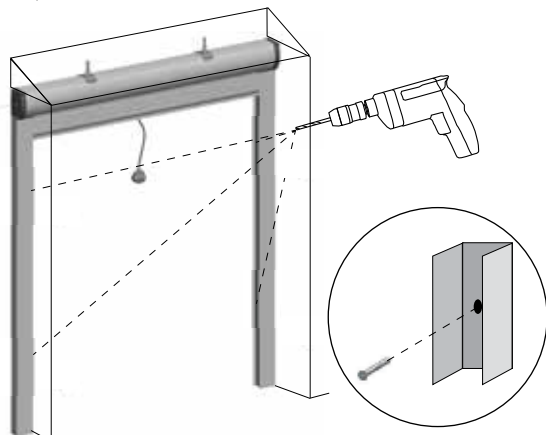
4



Forare con punta da 6mm il vano superiore così come indicato in figura, mantenendo l'allineamento, posizionare le clip e fissare con le viti.



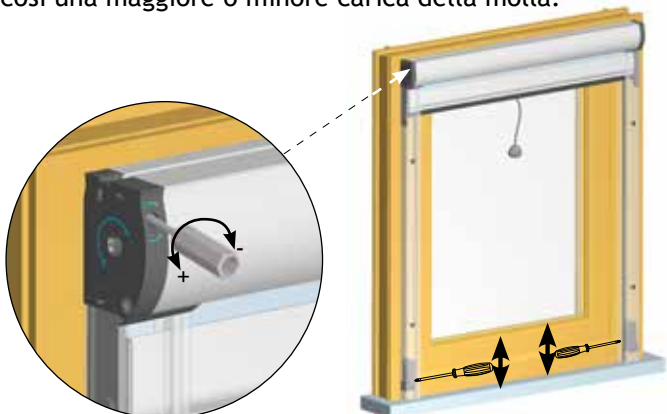
Agganciare il prodotto alle clip, così montato e forare in direzione dei fori all'interno delle guide, bloccare con le viti.



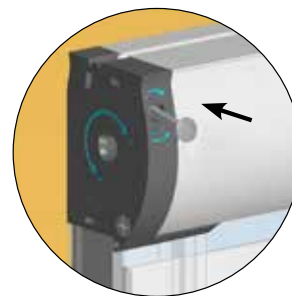
Regolazione agganci e carica molla

Con un giravite far scorrere gli agganci alla base delle guide in funzione di dove dovrà avvenire l'aggancio della barra maniglia

Togliere il tappino dalla testata sinistra per poter inserire la chiave in dotazione e avvitare o svitare e ottenere così una maggiore o minore carica della molla.



IMPORTANTE:
per poter far funzionare correttamente il prodotto dopo la regolazione inserire necessariamente il tappino di blocco nella testata.



versione attacco laterale