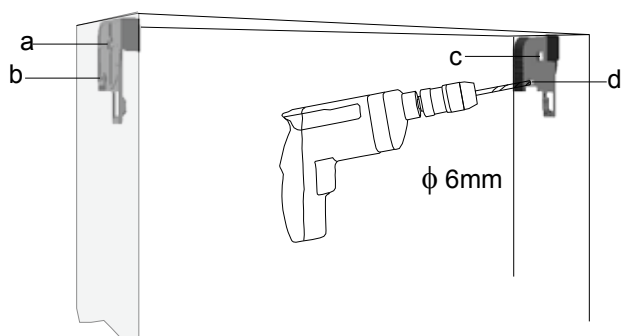


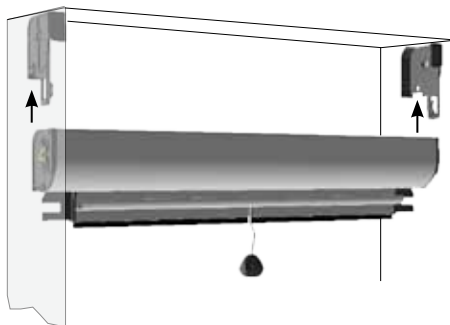
Fast 50 verticale

istruzioni di installazione

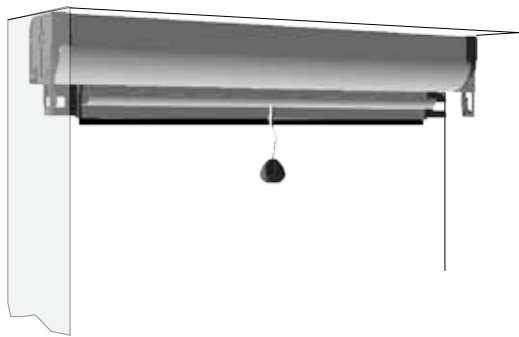
- 1** Posizionare le contropiastre nel vano, forare e fissare con i tasselli e viti in dotazione, nei 4 punti indicati in figura



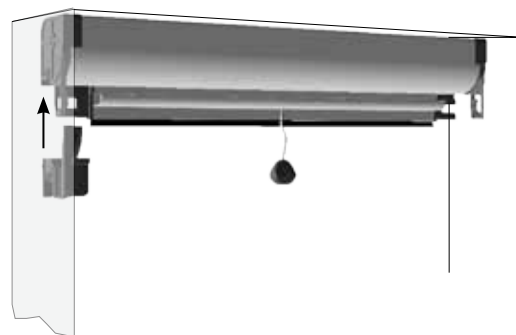
- 2** Far scorrere il gruppo cassonetto e barra maniglia nel vano fino a incastrarlo fra le contropiastre



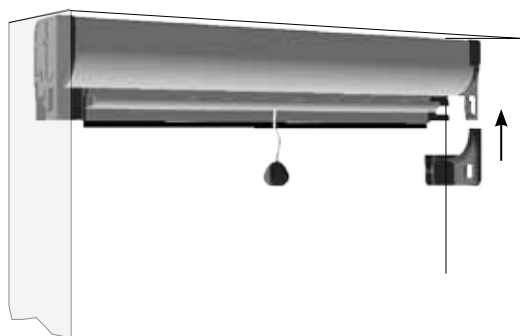
- 3** Posizione del cassonetto nelle contropiastre



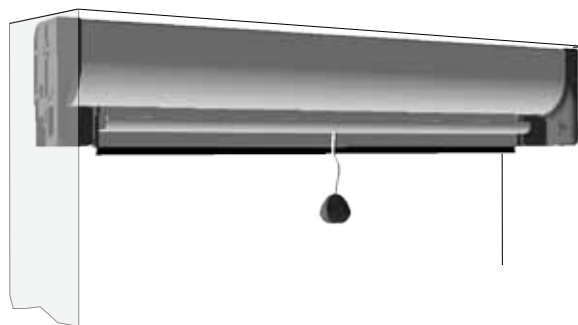
- 4** Far scorrere il supporto per cassonetto sx sulla contropiastra fino ad ottenere lo scatto di blocco



- 5** Far scorrere il supporto per cassonetto dx sulla contropiastra fino ad ottenere lo scatto di blocco



- 6** Posizione del cassonetto ormai fissato nel vano dai supporti per cassonetto alle contropiastre



- 7** Inserire le guide, a cui sono stati già posizionati gli agganci inferiori, nell'interno dell'invito guida del supporto cassonetto.



- 8** Fissare con viti e tasselli gli agganci inferiori nel vano, avendo preventivamente effettuato i 2 fori per lato.

